



BEAM
Electrolux

ALLIANCE *központi porszívó*



telepítési és használati utasítás

GRATULÁLUNK! Mostantól Ön egy BEAM Alliance porszívó büszke tulajdonosa!

Reméljük, elbúcsúzott a régi porszívójától...

Mostantól tényleg nem kell többet használnia! Az új BEAM központi porszívó megváltoztatja az eddigi takarítási szokásait. A könnyű, csendes, pormentes használat segít elfelejteni az eddigi nehézkes, lélekölő porszívózást, és tisztább, egészségesebb belső környezetet eredményez.

Mielőtt felszerelné a porszívót, vagy használná a rendszert, kérjük, olvassa el ezt a telepítési és használati utasítást!

Tartalomjegyzék

FONTOS BIZTONSÁGI FIGYELMEZTETÉS	3
FÖLDELÉSI ELŐÍRÁSOK	4
220V/230V/240V modellek	4
Csatlakozó típusok	4
ÁLTALÁNOS INFORMÁCIÓK	5
Szerviz információ	5
Adattábla	5
1. TELEPÍTÉS	5
1.1. Tervezés	5
1.2. A porszívó helyének kiválasztása	5
1.3. A porszívó beszerelése	5
1.4. A szívócsonk beállítása	6
1.5. A hangtompító felszerelése	7
1.6. A HEPA szűrő felszerelése	7
1.7. A kifúvó felszerelése	7
1.8. A papírzsák csatlakozó beépítése	7
1.9. A rendszer kipróbálása	8
2. KARBANTARTÁS	8
2.1. Motor	8
2.2. Portartály és papírzsák csatlakozó	8
2.3. Papírzsák	8
2.4. HEPA szűrő karbantartás	8
3. HIBAKERESÉS, HIBAEHÁRÍTÁS	8
3.1. A porszívó leáll	8
3.2. Csökken a szívás erőssége	8
3.3. Járó motornál egyáltalán nincs szívás	8
3.4. A porszívó nem indul	8
4. A BEAM Alliance vezérlése és a LED megvilágítású LCD kijelző	9
4.1. A bekapcsoló gomb	9
4.2. Kommunikációs kapcsolat (Alliance markolat esetén)	9
4.3. Képernyővédő (Alliance markolat esetén)	9
4.4. Motorsebesség jelzés (okos képernyő és Alliance markolat esetén)	9
4.5. Tartály megtelt jelzés (Alliance markolat esetén)	9
4.6. Működési állapot jelzése (okos képernyő és Alliance markolat esetén)	10
4.7. Üres vagy villogó működési állapot (okos képernyő és Alliance markolat esetén)	10
4.8. Motorhiba jelzése	10
4.9. Hibakódok (okos képernyő és Alliance markolat esetén)	10
4.10. Az óra beállítása (okos képernyő)	10
4.11. Navigációs gombok (okos képernyő)	10
5. A BEAM Alliance takarítókészlet markolata	11
5.1. A bekapcsoló gomb	11
5.2. A motorsebesség megváltoztatása	11
5.3. A rendszer állapotának jelzése	11
5.4. A motorsebesség kijelzése	11
Importálja és forgalmazza:	12

FONTOS BIZTONSÁGI FIGYELMEZTETÉS

Ha elektromos berendezést használ, be kell tartani az alapvető biztonsági rendszabályokat, beleértve az alábbi felsorolásban lévőket is!

ELŐZZE MEG A TŰZVESZÉLYT, AZ ÁRAMÜTÉST ÉS A BALESETET!

- Ez a központi porszívó csak hideg és száraz anyagok felszívására használható! Ne használja a nedves felületen, ne szívjon fel folyadékot, forró anyagot (pl. forró hamu), vagy gyúlékony dolgot, mert ezek károsíthatják a porszívót és a csőrendszert!
- Tartsa távol a porszívó elektromos vezetékét a fűtött, meleg felületektől.
- A porszívó által létrehozott vákuum nem játék! Gyerek csak szoros felnőtt felügyelet mellett használhatja rendszert!
- A porszívó által létrehozott vákuumot csak ezen utasításban leírt módon használja! Csak a gyártó által ajánlott csatlakozási módokat és tartozékokat használja! Más tartozékok, csatlakozási módok tüzet, áramütést, sebesülést okozhatnak, károsíthatják a rendszert!
- A központi porszívót csak megfelelő védőfölddel ellátott dugaljba szabad csatlakoztatni! A védőföld követelményeit a következő oldalon részletesen megismerheti.
- A készülék közvetlenül a falra felszerelhető. A készülék körül a megfelelő motorszellőzés miatt 30 cm-es védőtávolságot kell tartani minden irányban (kivéve az a fal, amire rögzítjük)!
- Ne használja a készüléket, ha a csatlakozó dugalj, vagy a bekötő kábel sérült, ha nem működik rendesen, ha leejtették, vagy ha sérült! A sérült készüléket javíttassa meg szakszervizzel!
- A készülék kábelét a dugvillánál fogva húzza ki a dugaljból! A készülék kábelét tilos a vezetéknel fogva kihúzni a dugaljból!
- Soha ne dugjon semmit a ventilátor szellőzőnyílásaiba, és el se tömítse őket! A nem megfelelő szellőzés a motor túlhevüléséhez, károsodásához vezethet!
- A készülék működésekor vákuum keletkezik, ezért a szívónyílástól tartsa távol a haját, arcát, összes testrészét, ruháját!
- Soha ne használja a készüléket megfelelően elhelyezett vászonfilter és portartály nélkül!
- Kapcsolja ki a készüléket, mielőtt kihúzná a dugaljból a villásdugót!
- Soha ne nyúljon nedves kézzel se a készülékhez, se a bekötő vezetékhez!
- Fokozott óvatossággal járjon el, ha lépcsőn, vagy létrán dolgozik!
- A porszívót könnyen hozzáférhető, hűvös (nem meleg) helyre telepítse!
- Ne használjon hosszabbítót a dugalj és a bekötő kábel között!
- Legyen a dugaljnak megfelelő áramellátása (megfelelően méretezett hálózat)!
- Ne szívjon fel semmit, ami ég, füstöl, vagy forró (égő cigaretta, égő gyufa, forró hamu, parázs, stb.)!
- Ne porszívózzon nedves felületet!
- Ne porszívózzon gipszet, lisztet, hintőport, talkumot, és hasonló finom porokat, mert károsíthatják a rendszert!
- A rendszert nem használhatják csökkent fizikai-, vagy mentális képességű személyek, illetve érzékelésükben korlátozottak, ha csak nincs jelen olyan személy, aki a biztonságos tevékenységüket felügyeli az ő saját felelősségére!
- Ha a tápellátó kábel megsérül, cserélje ki a szakszervizből vett hibátlanra!
- A munkaterület, ahol dolgozik, legyen jól megvilágítva.
- Ha elektromos készüléket porszívózik (TV, számítógép, ventilátor stb.), akkor előbb azokat áramtalanítsa, a csatlakozó vezetéküket húzza ki a konnektorból!
- Soha ne szívjon fel gyúlékony vagy éghető folyadékot, mint például benzin, gázolaj, és ne is porszívózzon olyan helyen, ahol ezek, vagy gőzeik jelen vannak!

ŐRIZZE MEG EZT A BIZTONSÁGI FIGYELMEZTETÉST!

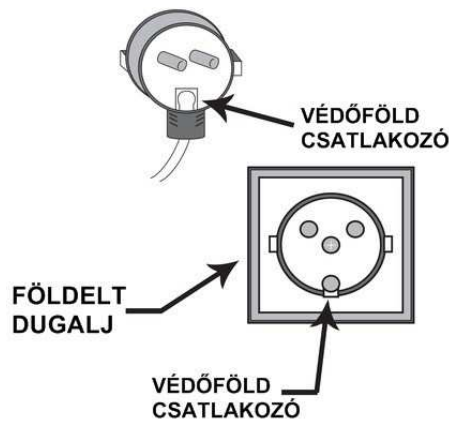
FÖLDELÉSI ELŐÍRÁSOK

A központi porszívót csak védőfölddel ellátott dugaljba szabad csatlakoztatni! A védőföld biztosítja azt, hogy a hibás működés vagy zárlat esetén az áram ezen keresztül haladjon át, csökkentve az áramütés veszélyét. A készülék bekötő vezetékében benne van a védőföld vezeték. A bekötő vezetéket a helyi előírásoknak megfelelő, szabványnak megfelelően bekötött földelt dugaljba (konnektor) csatlakoztatva a porszívó megfelelően fog működni.

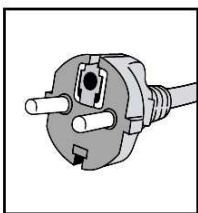
FIGYELMEZTETÉS: a helytelen hálózati védőföld kialakítás, hibás dugalj csatlakozás áramütéshez vezethet! Kétség esetén vizsgáltsa meg szakemberrel, hogy a használandó dugalj megfelel-e az előírásoknak! Ne módosítsa a kábelvégi villásdugót! Ha nem passzol a villásdugó a dugaljba, akkor szakemberrel cseréltesse ki a dugaljat megfelelőre!

220V/230V/240V modellek

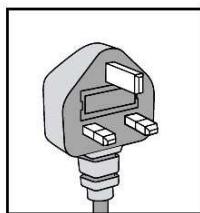
Ez a központi porszívó 220V, 230V, 240V névleges hálózati feszültséggel működik, és olyan csatlakozó vezetékkel és dugvillával van ellátva, ami lehetővé teszi a megfelelő konnektorba való csatlakoztatását. Győződjön meg róla, hogy a dugvilla kialakítása és a dugalj kialakítása olyan, hogy passzolnak egymáshoz! Ha ez nem áll fenn, ne használjon átalakító adaptert, hanem alakítson ki a dugvillának megfelelő dugaljat!



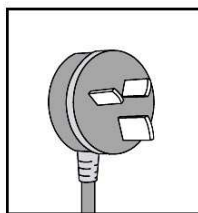
Csatlakozó típusok



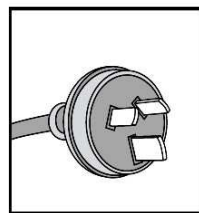
Type E



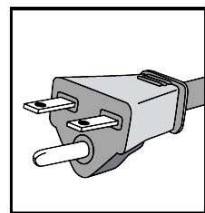
Type G



Type H



Type I



Nema 6-15 R



Ez a szimbólum a terméken, vagy a csomagolásán azt jelzi, hogy a háztartási hulladéktól külön kell gyűjteni a WEEE (Waste Electrical and Electronic Equipment) irányelvnek és az ország jogszabályainak megfelelően.

A terméket kijelölt hulladékgyűjtő helyen vagy elektromos és elektronikai berendezések újrahasznosítására jóváhagyott gyűjtőhelyen kell leadni. Az ilyen hulladékok nem megfelelő kezelés esetén a bennük található veszélyes anyagok miatt ártalmasak lehetnek a környezetre és az egészségre.

A termékből származó hulladék megfelelő kezelésével hozzájárulhat a természetes erőforrások hatékonyabb hasznosításához. A berendezésekből származó újrahasznosítható hulladékok elhelyezésére vonatkozó további tudnivalóért forduljon a helyi önkormányzathoz, vagy a köztisztasági hivatalhoz.

ÁLTALÁNOS INFORMÁCIÓK

A központi porszívórendszert száraz háztartási piszok és por felszívására tervezték. Folyadékot sose porszívózzon fel! Kerülje a kemény, vagy éles tárgyak felszívását, mert ez a műanyag csőrendszer károsodásához, eldugulásához vezethet! Ez a központi porszívó csak háztartásokban használható!

Szerviz információ

Az ebben a gépkönyvben lévő utasítások csak a rutinszerű karbantartásokhoz adnak útmutatót. További információkért keressen meg minket.

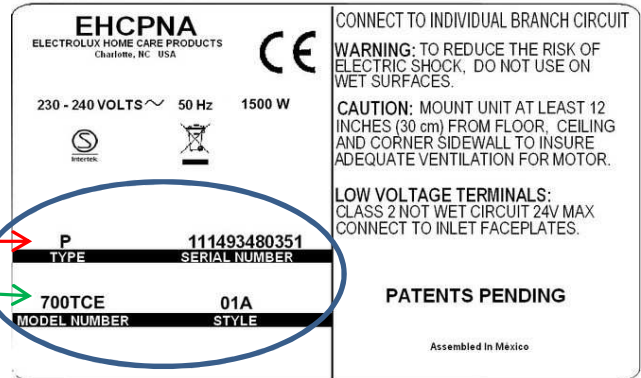
Adattábla

Az adattábláról leolvasható:

típus, és sorozatszám

modell, és változat

Az adattábla a gép hátán, baloldalon található.



1. TELEPÍTÉS

1.1. Tervezés

Amennyiben a csőrendszer nincs még kiépítve, illetve a falicsatlakozók nincsenek felszerelve, akkor keressen meg minket, hogy ajánlhatunk kivitelezőt. Ha a csőrendszer ki van már építve, és a falicsatlakozók fel vannak szerelve, akkor már csak a központi porszívó elhelyezése és bekötése marad hátra. Szívesen segítünk!

1.2. A porszívó helyének kiválasztása

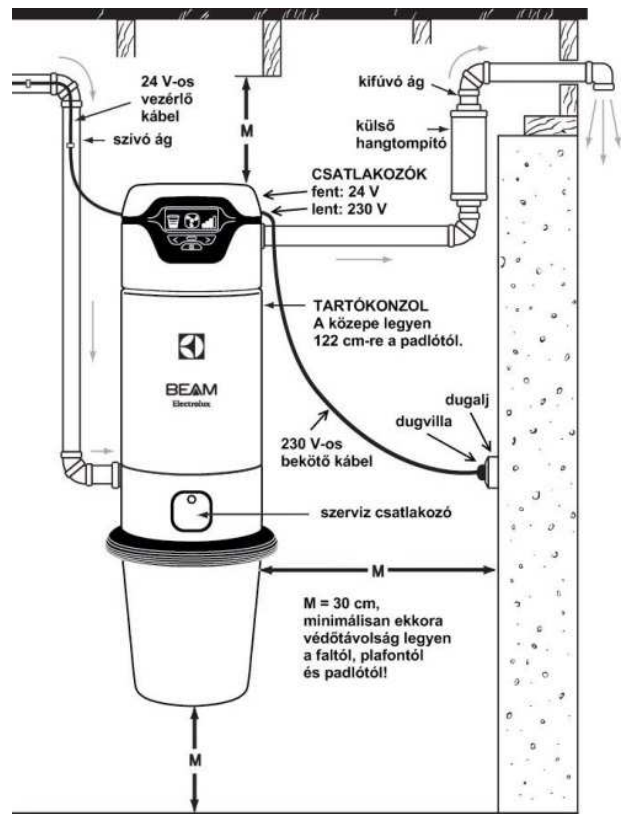
A porszívó használat közben hangot ad ki, ezért lehetőleg az életterünktől minél jobban elszigetelt helyre szereljük. Jellemző módon lehet ez garázs, mosókonyha, műhely, vagy jól szellőző raktár. Fontos, hogy a géphez könnyen hozzáférjünk a portartály ürítésekor, illetve a szervizelés kapcsán.

1.3. A porszívó beszerelése

A tartókonzolt csavarokkal a falra kell rögzíteni, s erre kell akasztani a gépet. A konzol középvonalának javasolt távolsága a padlótól 122 cm.

A minimális védőtávolság a kezelhetőség és a megfelelő hűtés miatt legalább 30 cm a padlótól, plafontól, oldalfaltól mérve.

A tartókonzolt stabilan rögzítse a falhoz, szükség esetén használjon a tartófalhoz megfelelő dübeleket!



FIGYELMEZTETÉS:



**NE AKADÁLYOZZA A KIFÚVÁST! A VENTILÁCIÓ HIÁNYA A MOTOR TÚLHEVÜLÉSÉHEZ VEZETHET!
A PORSZÍVÓT JÓL HOZZÁFÉRHETŐ, NEM TÚL MELEG HELYRE TELEPÍTSE!**

Mielőtt a porszívót feltenné a konzolra, győződjön meg róla, hogy az alábbi dolgok rendben vannak:

- A kifúvócsont jó irányba áll (1.4. szakasz).
- A hangtompító helyesen van felszerelve (1.5. szakasz).
- A HEPA szűrő, ha van, helyesen van felszerelve (1.6. szakasz).
- A papírsák csatlakozó, ha van, helyesen van felszerelve (1.8. szakasz).

Csupaszítsa meg a 24 V-os vezérlőkábel mindkét vezetékét, és kösse be a hátoldali rugós csatlakozókba (jobboldali ábra).

Mindegy, hogy melyik vezeték melyik 24 V-os rugós csatlakozóba van bekötve.



Akassza fel a porszívót a konzolra! Dugja be a szívó ág csövét a szívócsontba. A rögzítő csavar meghúzásával biztosítsa kihúzás ellen a szívóág csövét!

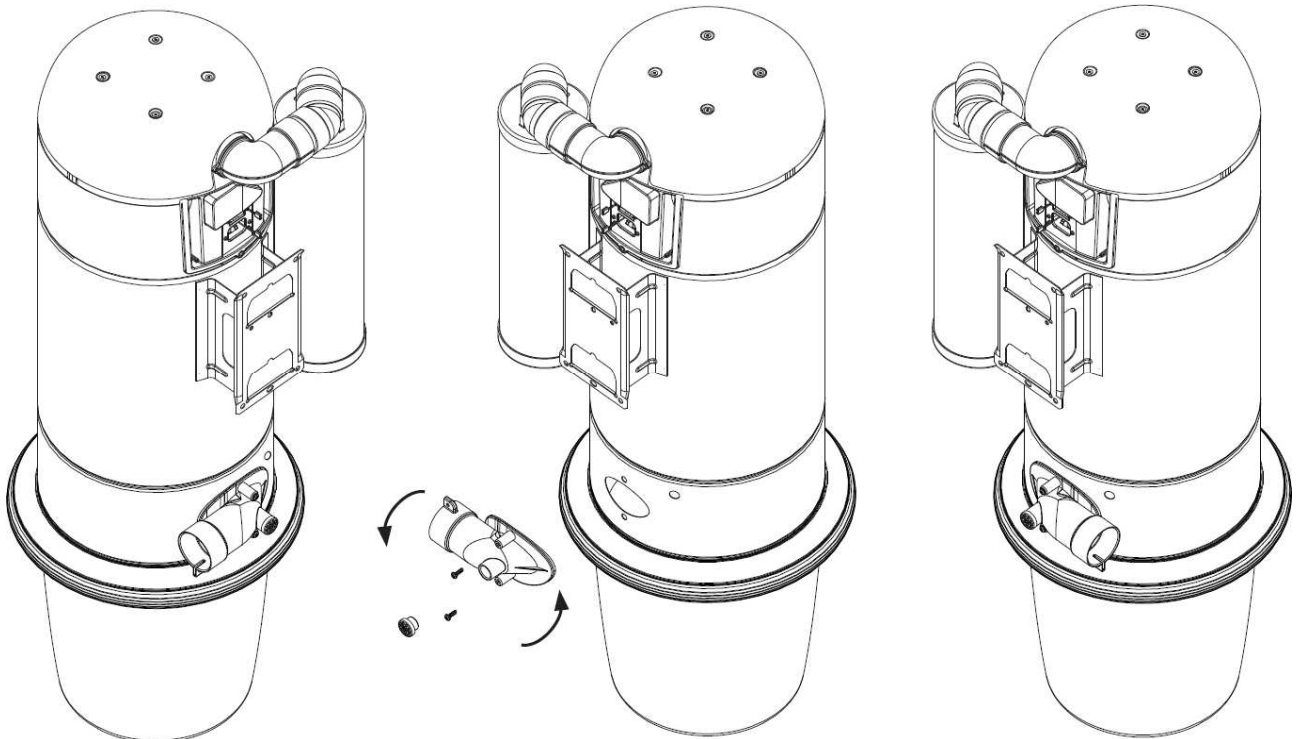
A csatlakozásnál NE HASZNÁLJON RAGASZTÓT, mert ekkor a kötés bontható marad!

1.4. A szívócsont beállítása

A porszívón a szívócsont jobbra és balra is állhat. Ha nem megfelelő az irány, akkor megfordíthatja a szívócsontot az alábbiak szerint.

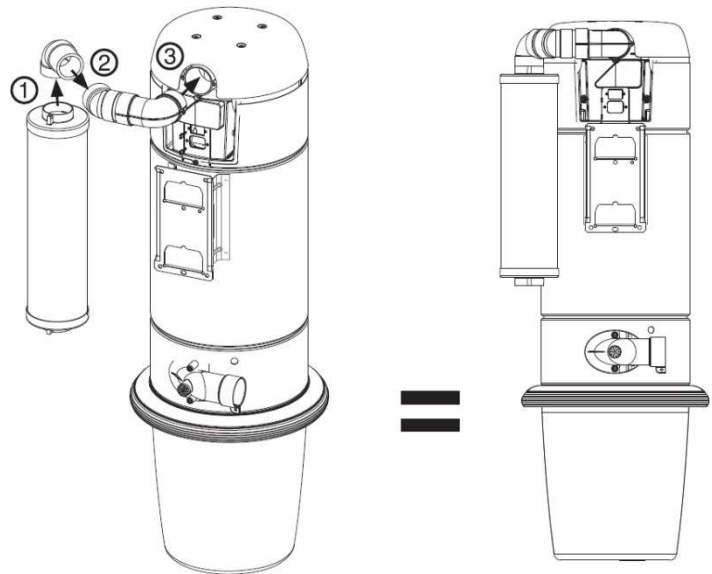
Csavarja ki a szívócsont két rögzítő csavarját (TORX 20). Vegye ki a szívócsontot, fordítsa el 180°-kal, majd helyezze vissza. Csavarja vissza a két rögzítő csavart.

A műveletet az alábbi ábra szemlélteti:



1.5. A hangtompító felszerelése

1. A hangtompító (1) egyik végére szerelje fel oldható kötessel a toldókkal ellátott kisívű könyököt (2).
2. A szabad végbe illessze be 45°-os idomot, ami 90°-ban folytatódik (3).
3. Ellenőrizze, hogy az így összeállított egység a szívócsonkkal ellentétes oldalon van-e.
4. Ha nincs, forgassa úgy az részegységeket, hogy a kifúvó ág ne ütközzön a szívóággal!
5. Az összeszerelt hangtompító egységet dugja be a kifúvó lyukba, és rögzítse egy csavarral (tartozék).
6. Ha szükséges, a toldókkal ellátott kisívű könyököt (2) ragassza össze a 45°-os idommal.
- 7.



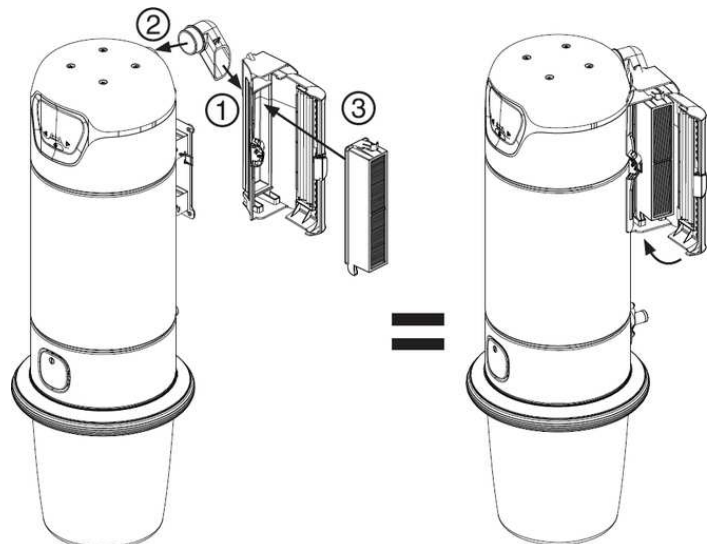
A hangtompító tetszőleges irányba állhat!

A központi porszívó kifúvó csatlakozásánál **NE HASZNÁLJON RAGASZTÓT**, mert ekkor a kötés bontható marad!

1.6. A HEPA szűrő felszerelése

Opcionális alkatrész (ha nem lehet a kifúvást kültérre kivezetni), csak külön rendelésre kapható!

1. Illessze össze a szűrő házát és a könyököt, rögzítse össze a hozzá adott csavarral.
2. A 90°-os könyököt dugja be a kifúvó lyukba, majd rögzítse a hozzá adott csavarral.
3. Tegye be a szűrőházba a szűrőt, és pattintsa a helyére.
4. Csukja be a szűrőház tetejét.
5. Ha nem csukódik, vegye ki a szűrőt, majd illessze újra a helyére.

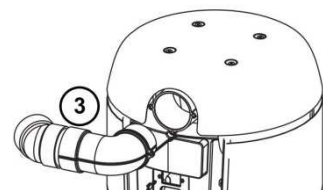


A szűrő csak az ábrán látható, jobbra álló módon szerelhető csak fel.

1.7. A kifúvó felszerelése

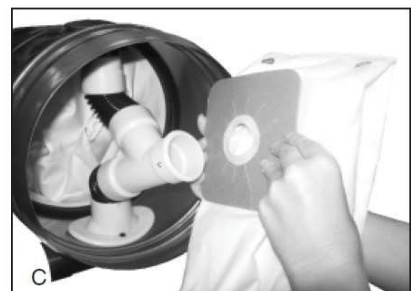
Ha a kifúvó ágon sem hangtompító sem opcionális HEPA szűrő sincs, akkor csak a 90°- 45°-os idomot (3) kell használni a kifúvó ág indításánál.

Ha a kifúvó ág az épületen belül ér véget, ügyelni kell arra, hogy kilépő levegő közvetlenül, merőlegesen, kis távolságban ne ütközzön semminek, mert megrongálhatja azt, illetve a gép is károsodhat!



1.8. A papírsák csatlakozó beépítése

Opcionális alkatrész, csak külön rendelésre kapható! A papírsák csatlakozót a vászonfilter alá lehet beépíteni. Ehhez el kell távolítani a portartályt. A papírsák csatlakozónak 3 végződése van. Az „A” véget szereljük be a szívócsonk belső oldalára 2 csavarral. A „B” véget dugjuk be a szerviz csatlakozó belső oldalán. A papír porzsákat húzzuk rá a „C” csonkra, majd tegyük vissza a portartályt.



1.9. A rendszer kipróbálása

Legyen meggyőződve, hogy az elektromos szerelés megfelel az előírásoknak. A hálózati bekötő kábelt dugja be a gépbe, a másik végét pedig a konnektorba. A gépen lévő kapcsolóval is bekapcsolhatja és kikapcsolhatja a motort!

- Ellenőrizze, hogy a portartály legyen megfelelően a helyén.
- A gégecső markolatán lévő kapcsoló segítségével ellenőrizze minden csatlakozónál, hogy indul-e a porszívó.
- Ellenőrizzen minden falicsatlakozót, és csőcsatlakozást, hogy nem szelel-e.

FIGYELEM! Ne használjon hosszabbítót vagy dugaszolható elosztót! Ne használjon olyan konnektort, aminek a vezetékvezése kisebbre van méretezve, mint a porszívó áramszükséglete!

Használjon lehetőség szerint külön csak a porszívó számára kiépített konnektort és kismegszakítót. A falra történő végleges rögzítés előtt szerelje fel a hangtompítót, vagy a HEPA szűrőt.

2. KARBANTARTÁS

Az ebben a gépkönyvben lévő utasítások csak a rutinszerű karbantartásokhoz adnak útmutatót. A megfelelő működéshez és szívásteljesítményhez tartsa tisztán a portartályt, a vászonfiltert, a csőrendszer és a porszívócső pedig ne legyenek eltömődve.

2.1. Motor

A BEAM Alliance központi porszívó léghűtési villanymotorral van szerelve, kenést soha nem igényel.

2.2. Portartály és papírsák csatlakozó

A csökkenő szívásteljesítmény azt jelezheti, hogy a portartály megtelt, vagy a vászonfilter eltömődött. Vegye le a portartályt, és ürítse ki! Úgy tudja levenni, hogy a képen látható módon megfogja a peremet, összeszorítja, és lefelé óvatosan eltávolítja.

A visszatétel még egyszerűbb, húzza rá a gépre alulról kattanásig a portartályt.

Ha nem hall kattanást, vegye le, és tegye fel újra a tartályt. A rendszer csak akkor működik jól a továbbiakban, ha a portartály visszatételekor kattanást hall!



2.3. Papírsák

Ha papírsákot használ, ki kell cserélnie, ha megtelt. A teli papírsák lényegesen csökkenti a takarítás hatásfokát. Évente átlagosan 2-3 alkalommal telik meg a porzsák, a használat és a felszívott szemét mennyiségétől függően.

2.4. HEPA szűrő karbantartás

Javasoljuk, hogy minden harmadik ürítés után, de legalább évente egyszer cserélje ki a betétet.

Nyissa ki a szűrőház ajtaját, nyomja le a felső rögzítő pöcköt, emelje ki a régi betétet, tegye be az újat, hogy kattanjon, majd csukja be a szűrőház ajtaját.



3. HIBAKERESÉS, HIBAELHÁRÍTÁS

3.1. A porszívó leáll

A rendszer 30 perc folyamatos működés után magától leáll! A kapcsolóval állítsa le, majd indítsa újra! A 30 perc előlről indul. Ha nem indul újra és a gégecső markolatán piros ventilátor villog, várjon 5 percet, ha most sem indul, várjon még 5 percet. Ha ezután sem indul, ellenőrizze a gépet, szükség esetén hívja a szerelőt!

3.2. Csökken a szívás erőssége

Nézze meg hátha megtelt a portartály. Ha nem segít az ürítés, teszteljen le minden falicsatlakozót, hogy egyformán szívnak-e. Ha nem, valószínűleg dugulás van a csőrendszerben. Szüntesse meg a dugulást, vagy hívja a szerelőt!

3.3. Járó motornál egyáltalán nincs szívás

Ellenőrizze, hogy nincs-e eldugulva a porszívócső. Nézze meg, hogy a szerviz csatlakozónál jó-e a szívás. Ha ott jó, de a következőnél nem, akkor a kettő között dugulás van.

3.4. A porszívó nem indul

Ellenőrizze, hogy kap-e feszültséget a készülék. Ha kap, és mégsem indul, hívja a szerelőt!

4. A BEAM Alliance vezérlése és a LED megvilágítású LCD kijelző



BEAM Alliance rendszerfigyelés

A gép kommunikál a markolattal. Porszívózás közben láthatjuk és szabályozhatjuk a szívóerőt. Bekapcsolhatjuk vagy kikapcsolhatjuk a gépet.



egyszerű képernyő

Mozgásérzékelős kijelző. Közeledésre bekapcsol a fény. A kijelzőn látható a bekapcsoló gomb, a megtelt tartály alatt a jóváhagyás gomb, a gégecső bedugva, a motorhiba és a bekapcsolt állapot jelzés.



okos képernyő

Az egyszerű képernyőhöz képest még több információ: pontos idő, motorsebesség, működési állapot. Külön kapcsoló, navigációs gombok és jóváhagyás gomb.

4.1. A bekapcsoló gomb



A bekapcsoló gomb szimbolikus jelzése a baloldali ábra. Ezzel a gombbal lehet a porszívót kézzel bekapcsolni és kikapcsolni. A porszívó természetesen a falicsatlakozóba bedugott gégecső nyelén lévő kapcsolóval is indítható és leállítható.

4.2 Kommunikációs kapcsolat (Alliance markolat esetén)



Az Alliance takarítókészlet gégecsővét bedugva kommunikációs kapcsolat jön létre a porszívó és a markolat között. Ezt a porszívó kijelzőjén a baloldali jelzés mutatja. A markolaton lévő ventilátor - pihenő és kikapcsolt állapotban - kivilágosodva-elhalványodva kéken világít.

4.3. Képernyővédő (Alliance markolat esetén)

Ha a porszívó alvás módból ébred, 2-3 másodpercig látszik a képernyővédő forgó jelzés:



4.4. Motorsebesség jelzés (okos képernyő és Alliance markolat esetén)



A markolaton állíthatjuk a motor sebességét. A ventilátor előtt lévő kivilágított ívek száma összhangban van a motor sebességével (jobboldali ábra).


A képernyőn a ventilátorlapátok forgási sebessége összhangban van a motor sebességével (baloldali ábra).

4.5. Tartály megtelt jelzés (Alliance markolat esetén)



Minden 25 üzemóra után (ez normál használat esetén 6 hónap) a kijelzőn a portartály villogni kezd, az Alliance markolaton pedig a ventilátor pirosan villog. A jelzés idő alapú, így a jelzéskor ellenőrizve a portartályt, lehet, hogy félig üres, de lehet, hogy túlzottan tele lesz. Ha szőrös állata van, vagy gyakrabban porszívózik, akkor sűrűbben ellenőrizze a tartályt!

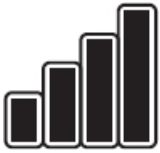
Az üzemórát a készülék áramszünet esetén és feszültségmentesített állapotban is megőrzi. Amint kiürítette és visszatette a tartályt, tartsa nyomva a jóváhagyás gombot 5 másodpercig.

Az egyszerű képernyőn ez a jóváhagyás gomb  a portartály szimbólum alatt van.

Ez a jóváhagyás gomb  az okos képernyő alatt, a bekapcsoló gomb felett van.

A villogás megszűnik, és innen indul újra az újabb 25 üzemóra.

4.6. Működési állapot jelzése (okos képernyő és Alliance markolat esetén)



Három vagy négy fekete (tele) oszlop azt jelenti, hogy a gép optimálisan működik. A működési állapot függ a motor sebességétől, a markolatra csatlakoztatott különféle takarító tartozékoktól, a portartály telítettségétől, a porszívózott felületről is. Ha a motor áll, akkor négy fehér (üres) oszlop látszik a kijelzőn.

Megjegyzés: Normális, ha a különböző tartozékok csatlakoztatásakor megváltozik a működési állapot!

4.7. Üres vagy villogó működési állapot (okos képernyő és Alliance markolat esetén)



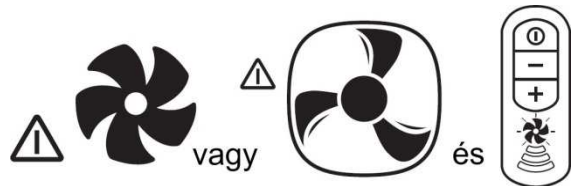
Ha működés közben csak egy vagy két oszlop fekete, akkor figyelmeztető háromszög jelenik meg a kijelzőn, a markolaton pedig a ventilátor pirosan villog. Ez azt jelenti, hogy a rendszer nem működik optimális módon, azaz a motor működik, de a szívás nem kielégítő.

OKOK LEHETNEK: tele van a portartály, dugulás van a csőben, elkopott a motor.

Ha a portartály üres és nincs dugulás a csövekben (fal, gégecső), akkor hívja a szerelőt!

4.8. Motorhiba jelzése

Amennyiben a markolaton villog a piros jelzés, kapcsolja ki a porszívót, hagyja bedugva a gégecsövet, és ellenőrizze a porszívót. A porszívón nyomja meg a bekapcsoló gombot. Ha a gép nem kapcsol be, és a ventilátor mellett háromszög figyelmeztetés jelenik meg, akkor kapcsolja ki a gépet, és hívja a szerelőt! A figyelmeztető jel megjelenhet, ha a folyamatos porszívózás meghaladta a 30 percet, elektromos probléma esetén, vagy ha a motor meghibásodott.



4.9. Hibakódok (okos képernyő és Alliance markolat esetén)

Bizonyos hibáknál a gép hibakódot ír ki, miközben a markolaton pirosan villog a ventilátor. A 3-as hiba részletes ismertetése és a megoldása a 3.1. pontban található. A többi hibakód megjelenése esetén hívja a szerelőt!



Hibakódok: Er 1: alacsony áramfelvétel
Er 2: rövid túláram
Er 3: 30 perces folyamatos üzem lejárt.
Er 4: hosszú túláram
Er 5: zajos feszültség, vagy áram folyik a motoron keresztül kikapcsolt állapotban.

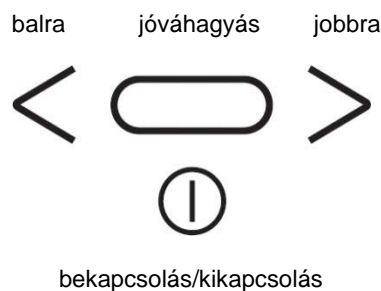
4.10. Az óra beállítása (okos képernyő)

Navigáljon a jobb vagy bal nyíllal az órához, hogy az gyorsan villogjon. Nyomja meg a jóváhagyás gombot 5 másodpercig. Ekkor 12-t vagy 24-et lát a képernyőn. A nyilakkal megváltoztathatja a kívánt értékre (12 órás vagy 24 órás kijelzés). Nyomja meg a jóváhagyás gombot. Ekkor beállíthatja az aktuális órát. Nyomja meg a jóváhagyás gombot. Ekkor visszajön a fő képernyő. Áramszünet, vagy feszültségmentesítés kapcsán az óra beállítása törlődik, ezért az órát a következő használatkor újra be kell állítani!



4.11. Navigációs gombok (okos képernyő)

A kijelző alatt, középen vannak az alábbi vezérlő gombok:



A tartály megtelt üzenet törléséhez navigáljon a portartályhoz, és nyomja meg a jóváhagyás gombot 5 másodpercig.

5. A BEAM Alliance takarítókészlet markolata

FIGYELEM! A BEAM Alliance takarítókészlet gégecsőve csak a BEAM Alliance központi porszívóval használható úgy együtt, hogy a markolaton lévő gombok vezérlik a központi porszívót, az pedig működteti a kijelzéseket! Ahhoz, hogy működjön a markolat, a gégecsövet be kell dugni a falicsatlakozóba, vagy a szervizcsatlakozóba!

5.1. A bekapcsoló gomb

A markolaton lévő bekapcsoló gomb segítségével lehet a központi porszívót bekapcsolni vagy kikapcsolni. A központi porszívón lévő bekapcsoló gomb segítségével is lehet a központi porszívót be- vagy kikapcsolni.

5.2. A motorsebesség megváltoztatása

A szívóerő csökkentéséhez nyomja meg a (-) gombot, növeléséhez pedig a (+) gombot.

5.3. A rendszer állapotának jelzése

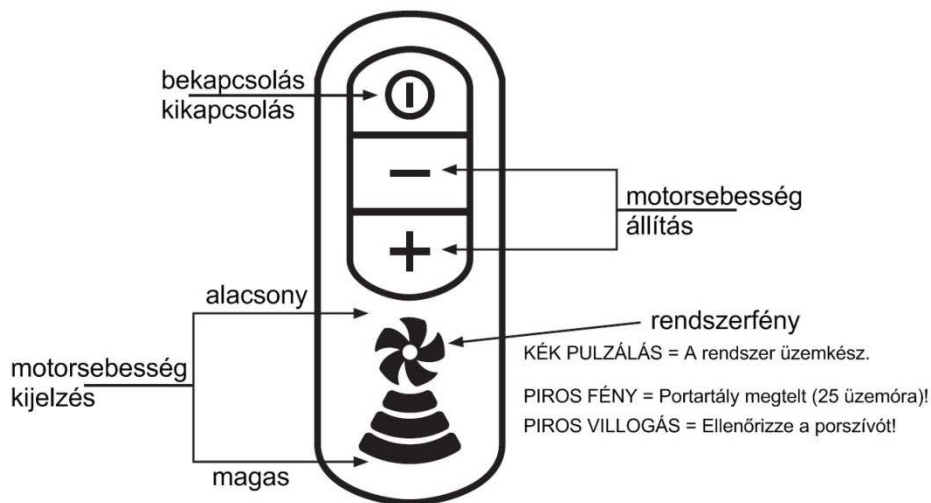
Amennyiben a központi porszívó kap hálózati feszültséget, a bedugott gégecső markolatán lévő rendszerfény (ventilátor) - pihenő és kikapcsolt állapotban - **kivilágosodva-elhalványodva kéken világít**.

A markolatról bekapcsolva a porszívót a rendszerfény **folyamatosan kéken világít**. Ha eljött a portartály ürítésének ideje, akkor a rendszerfény **folyamatosan pirosan világít**.

Ha azt látja, hogy **a fény pirosan villog**, akkor kapcsolja ki a porszívót, és nézze meg a központi porszívót! Derítse ki, mi lehet a hiba oka (a 4.5. és 4.9. szakaszok segíthetnek ebben).

5.4. A motorsebesség kijelzése

A markolaton a ventilátor alatt 3 sáv látszik. A bekapcsolás után 2-3 másodperccel mind a 3 sáv világít. Ekkor a motor teljes fordulaton jár. A (-) gombot egyszer, nem túl rövid ideig megnyomva, a motor egy fokozattal visszaveszi a fordulatszámot, a legszélesebb fényív kialszik. Tovább csökkentve a fordulatszámot, a végén mindhárom fényív kialszik.



A BEAM Alliance központi porszívócsalád megfelel a magyar és az Európai Unióban lévő vonatkozó előírásoknak.

T-Markt Szakáruház Kft.

Pomáz, 2014. szeptember 3.

Importálja és forgalmazza:

T-Markt Szakáruház Kft., 2013 Pomáz, Határ u. 8-14.
telefon:+36 26 525-500
telefax:+36 26 525-520
e-mail: tmarkt@tmarkt.hu
web: www.tmarkt.hu

Modell:

Sorozatszám:

A vásárlás időpontja:

A telepítés időpontja:

A készüléket telepítette: